

EXTERNAL SOLUTIONS

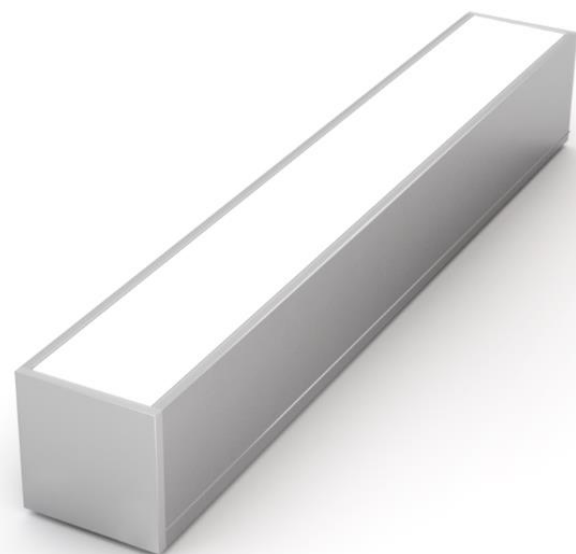


100% MADE  in ITALY

P/30



P/30

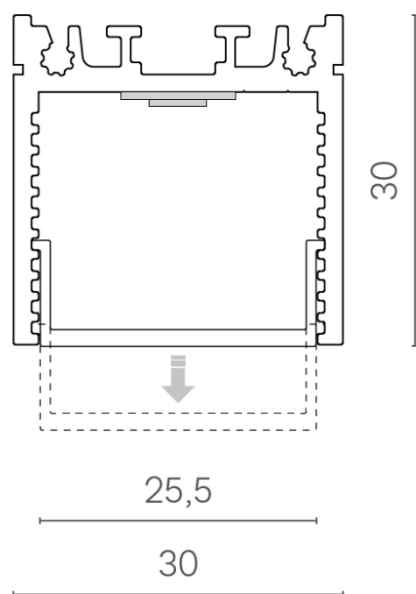


Corpo: profilo in alluminio estruso. Colore: grigio anodizzato.

Tappi terminali in plastica trasparente fissati al profilo mediante viti (in dotazione). Ogni pezzo del kit testate (2pz / kit) avrà un foro per lo scarico della condensa stagnante all'interno del profilo.

Accessori in dotazione:

- 1 pc. connettore bipolare IP67 (maschio), posto nella parte superiore (osservandolo installato frontalmente) per il collegamento all'alimentazione 24Vdc.
- 1 pc. connettore IP67 tripolare (maschio), posto nella parte superiore (osservandolo installato frontalmente), per il collegamento al profilo sovrastante (SPI).
- 1 pc. connettore tripolare IP67 (femmina), posto nella parte inferiore (osservandolo installato frontalmente) per collegamento al seguente profilo (SPI) solo per tipo 1 e 3.
- Molla di fissaggio anteriore in dotazione. Si consiglia di installare una molla ogni 75 cm.



Cablaggio: alimentazione 24V dc. Cablaggio LED con cavo a 2 poli, 2x1.50mm² per alimentazione 24V dc e 3x0.75mm² per SPI.

Completo di cavi uscenti 2x1.50mm² e 3x0.75 (L = 200mm) e connettori maschio / femmina IP67.

Vengono forniti un connettore femmina a 2 poli per il collegamento tra ogni profilo e l'alimentatore e un connettore femmina a 3 poli per il collegamento tra il primo profilo della linea e il T-REX.

Adatto per installazione su superfici normalmente infiammabili.

Il ballast verrà installato all'esterno dell'apparecchio.

Body: extruded aluminum profile. Color: anodized gray.

Clear plastic end caps attached to the profile by screws (included). Each piece of the header kit (2pcs/kit) will have a hole for draining stagnant condensation inside the profile.

Supplied accessories:

- 1 pc. bipolar IP67 connector (male), placed in the upper part (observing it installed frontally), for connection to 24Vdc power supply.
- 1 pc. three-pole IP67 connector (male), placed in the upper part (observing it installed frontally), for connection to the overhead profile (SPI).
- 1 pc. IP67 three-pole connector (female), placed in the lower part (observing it installed frontally) for connection to the following profile (SPI) for type 1 and 3 only.
- Front fixing spring provided. It is recommended to install one spring every 75 cm.

Wiring: power supply 24V dc. LED wiring with 2-pole cable, 2x1.50mm² for 24V dc power supply and 3x0.75mm² for SPI.

Complete with 2x1.50mm² and 3x0.75 (L = 200mm) outgoing cables and IP67 male/female connectors.

A 2-pin female connector is provided for connection between each profile and the power supply and a 3-pin female connector for connection between the first profile in the line and the T-REX. Suitable for installation on normally flammable surfaces.

The ballast will be installed outside the luminaire.

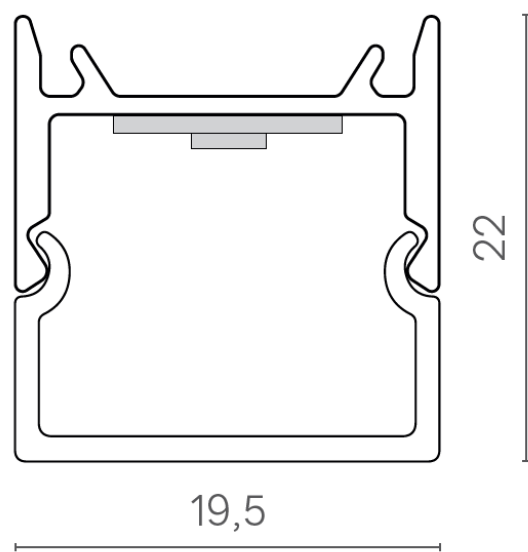
P/2



★★★★
INTERNATIONAL
BEACH HOTEL



P/2



Corpo: profilo in estruso di alluminio, colore alluminio anodizzato naturale fornito in barre standard da 2 metri (codice 703100001).

Disponibilità di realizzazioni CUSTOM in relazione alle esigenze tecniche e progettuali.

Accessori in dotazione:

- Testate di chiusura di colore alluminio anodizzato (codice TC703120).
- Kit di fissaggio, costituito da 5 staffe in acciaio zincato, idoneo per il fissaggio di barre da 2 metri (codice KPR703100).

Cablaggio: alimentazione 24V dc. Classe di isolamento III.

Uscita conduttori laterale (da una testata), lunghezza 1 metro.

Adatto per essere installato in superfici normalmente incombustibili.

- Versione LED con driver ad output fisso ON/OFF remoto (da ordinare a parte).

- Versione LED DALI con driver dimmerabile standard DALI remoto (da ordinare a parte).

Body: extruded aluminum profile, natural anodized aluminum color supplied in standard 2-meter bars (code 703100001).

Availability of CUSTOM realizations in relation to technical and design requirements.

Supplied accessories:

- Anodized aluminum-colored end caps (code TC703120).
- Fixing kit, consisting of 5 galvanized steel brackets, suitable for fixing 2-meter bars (code KPR703100).

Wiring: 24V dc power supply. Insulation class III.

Side conductor outlet (from one header), length 1 meter.

Suitable for installation in normally flammable surfaces.

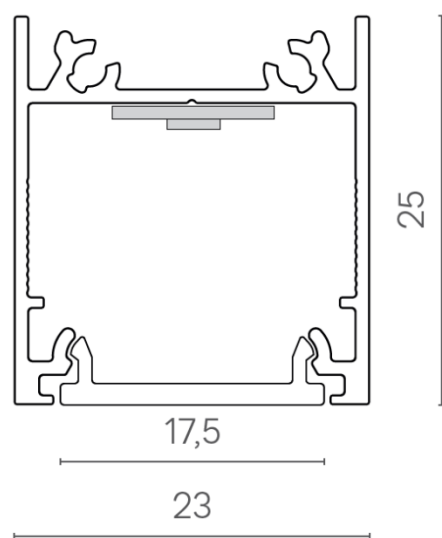
- LED version with remote ON/OFF fixed output driver (to be ordered separately).

- DALI LED version with remote DALI standard dimmable driver (to be ordered separately).

P/3



P/3



Corpo: alluminio estruso anodizzato, vetro di sicurezza temperato, guarnizione in silicone e viteria in acciaio inox.

Accessori in dotazione:

- Testate di chiusura di colore alluminio anodizzato (codice TC703220). Disponibili anche di colore bianco (codice TC703223);
- Kit di fissaggio, costituito da 5 staffe in acciaio inox, idoneo per il fissaggio di barre da 2 metri (codice KPR703200).
- Kit di sospensione composto da 2 cavi di sospensione elettrificati, idonei per il fissaggio di barre da 2 metri da ordinare separatamente. Disponibile in grigio anodizzato (codice KS700) o bianco (codice KS701).

Cablaggio: alimentazione 24V dc. Classe di isolamento III.

Uscita conduttori laterale (da una testata), lunghezza 1 metro.

Adatto per essere installato in superfici normalmente incombustibili.

- Versione LED con driver ad output fisso ON/OFF remoto (da ordinare a parte).

- Versione LED DALI con driver dimmerabile standard DALI remoto (da ordinare a parte).

Body: extruded anodized aluminum, tempered safety glass, silicone gasket and stainless steel hardware.

Supplied accessories:

- Anodized aluminum-colored end caps (code TC703220). Also available in white color (code TC703223);
- Fixing kit, consisting of 5 stainless steel brackets, suitable for fixing 2-meter bars (code KPR703200).
- Suspension kit consisting of 2 electrified suspension cables, suitable for attaching 2-meter bars to be ordered separately. Available in anodized gray (code KS700) or white (code KS701).

Wiring: 24V dc power supply. Insulation class III.

Side conductor outlet (from one header), length 1 meter.

Suitable for installation in normally flammable surfaces.

- LED version with remote ON/OFF fixed output driver (to be ordered separately).

- DALI LED version with remote DALI standard dimmable driver (to be ordered separately).

AQUA LINE



AQUA LINE

Corpo: alluminio estruso anodizzato in tinta naturale ideale per illuminare facciate e pareti in modo radente, disponibile in lunghezze di 500mm o 1000mm, interfaccia DMX 512 integrata.

Body: *Natural-colored anodized extruded aluminum ideal for illuminating facades and walls in a grazing manner, available in 500mm or 1000mm lengths, integrated DMX 512 interface.*

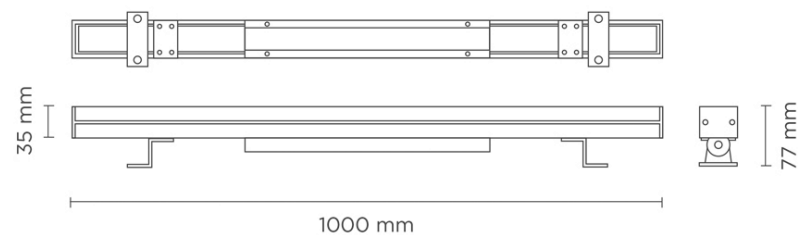


Caratteristiche tecniche:

- 48W
- 220-240V 50/60Hz
- IP66
- 2160lm/m
- Peso: 3,00 Kg circa
- Fascio: ellittico 15x60°
- LED con funzionalità RGBW
- Materiale: alluminio estruso anodizzato in tinta naturale
- Driver remoto 24Vdc a tensione costante
- Vetro temperato
- Guarnizioni in silicone

Technical features:

- 48W
- 220-240V 50/60Hz
- IP66
- 2160lm/m
- Weight: 3.00 kg approx.
- Beam: elliptical 15x60°
- LED with RGBW functionality
- Material: anodized extruded aluminum in natural color
- Remote driver 24Vdc constant voltage
- Tempered glass
- Silicone gaskets



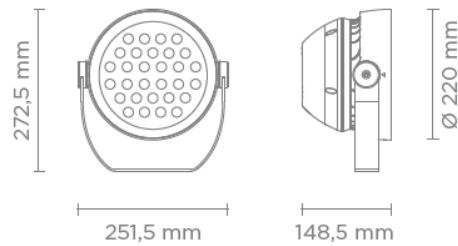
AQUA BEAM



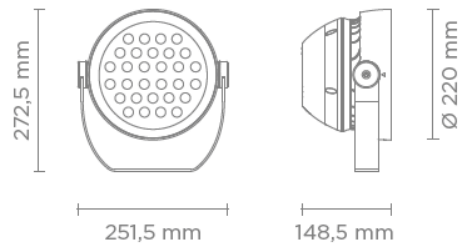
AQUA BEAM



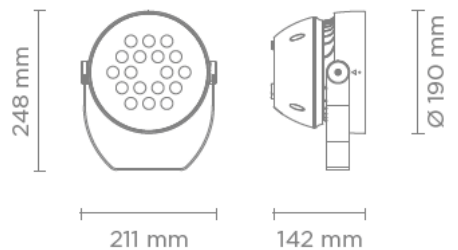
AQUABEAM



AQUABEAM



AQUABEAM



Corpo: alluminio estruso anodizzato in tinta naturale ideale per illuminare facciate e pareti in modo radente, disponibile in lunghezze di 500mm o 1000mm, interfaccia DMX 512 integrata.

Caratteristiche tecniche:

- 48W
- 220-240V 50/60Hz
- IP66
- 2160lm/m
- Peso: 3,00 Kg circa
- Fascio: ellittico 15x60°
- LED con funzionalità RGBW
- Materiale: alluminio estruso anodizzato in tinta naturale
- Driver remoto 24Vdc a tensione costante
- Vetro temperato
- Guarnizioni in silicone

Body: *Natural-colored anodized extruded aluminum ideal for illuminating facades and walls in a grazing manner, available in 500mm or 1000mm lengths, integrated DMX 512 interface.*

Technical features:

- 48W
- 220-240V 50/60Hz
- IP66
- 2160lm/m
- *Weight: 3.00 kg approx.*
- *Beam: elliptical 15x60°*
- *LED with RGBW functionality*
- *Material: anodized extruded aluminum in natural color*
- *Remote driver 24Vdc constant voltage*
- *Tempered glass*
- *Silicone gaskets*



Atena Lux srl

via Giai 33

30020 Gruaro

Venice, Italy

+39 0421 760100

+39 0421 760225

info@atenalux.com

www.atenalux.com

100% MADE  in ITALY